



Производитель: АО «ЭНЕРГИЯ»
Ленинградская область,
Ломоносовский район,
19-й километр Красносельского шоссе



РУКОВОДСТВО ПО ЭКСПЛУАТАЦИИ

ЭЛЕКТРОПРИВОД НЕПОЛНООБОРОТНЫЙ



DENDOR®

Тип QT

СОДЕРЖАНИЕ

ВВЕДЕНИЕ	3
1. ОПИСАНИЕ ИЗДЕЛИЯ	3
1.1. Назначение изделия	3
1.2. Технические характеристики	3
1.3. Устройство изделия	5
1.4. Маркировка	5
1.5. Комплектность	5
1.6. Упаковка	5
2. МОНТАЖ И ЭКСПЛУАТАЦИЯ	5
2.1. Подготовка к монтажу	5
2.2. Монтаж	6
2.3. Настройка электропривода	7
2.4. Демонтаж	9
2.5. Эксплуатация изделия	9
3. ТЕХНИЧЕСКОЕ ОБСЛУЖИВАНИЕ	10
3.1. Общие указания	10
3.2. Перечень возможных неисправностей и методы их устранения	10
4. МЕРЫ БЕЗОПАСНОСТИ ПРИ РАБОТЕ С ЭЛЕКТРОПРИВОДАМИ	11
5. ГАРАНТИЯ ПРОИЗВОДИТЕЛЯ	12
6. ПОКАЗАТЕЛИ НАДЕЖНОСТИ	12
7. ХРАНЕНИЕ	13
8. ТРАНСПОРТИРОВКА	13
9. УТИЛИЗАЦИЯ	13
ПРИЛОЖЕНИЕ	14

ВВЕДЕНИЕ

Настоящее руководство по эксплуатации предназначено для ознакомления обслуживающего персонала с устройством, работой и основными техническими данными неполнооборотных электроприводов тип QT (далее - электроприводы).

К монтажу, эксплуатации и обслуживанию электроприводов допускается квалифицированный персонал, обслуживающий систему или агрегат, изучивший устройство электроприводов, правила безопасности, требования по эксплуатации и имеющий навык работы с электроприводами тип QT или аналогичными.

1. ОПИСАНИЕ ИЗДЕЛИЯ

1.1. Назначение изделия

1.1.1. Электроприводы изготавливаются в соответствии с конструкторской документацией и техническими условиями.

1.1.2. Неполнооборотные электроприводы тип QT предназначены для управления четвертьоборотной арматурой (затворы, шаровые краны) DN 32 - 600.

1.2. Технические характеристики

1.2.1. Напряжение питания: 3×380В переменного тока; 1×220В переменного тока в зависимости от модификации электропривода;

1.2.2. Режим работы согласно ГОСТ ИЕС 60034-1-2014: S2 15 мин;

1.2.3. Защита электродвигателя от перегрева: термоконтакт;

1.2.4. Температура окружающей среды: -30...+70°C;

1.2.5. Степень защиты согласно ГОСТ 14254-2015: IP67

1.2.6. Электроприводы тип QT не являются регулирующими.

1.2.7. Основные габаритные характеристики электроприводов тип QT представлены на рис.1, в табл. 1, присоединительные размеры приведены на рис. 1, в табл. 2.

1.2.8. Основные технические характеристики электроприводов тип QT1-QT3 (1x220В) представлены в табл. 3.

1.2.9. Основные технические характеристики электроприводов тип QT1-QT4, QT6 (3x380В) представлены в табл. 4.

1.2.10. Электропривод укомплектован съемной втулкой выходного вала для обработки под необходимый диаметр штока арматуры. Максимальный диаметр штока для каждого типа электропривода приведен в табл. 2.

1.2.11. Варианты исполнения и расшифровка артикуляционного номера изделия приведены в Приложении

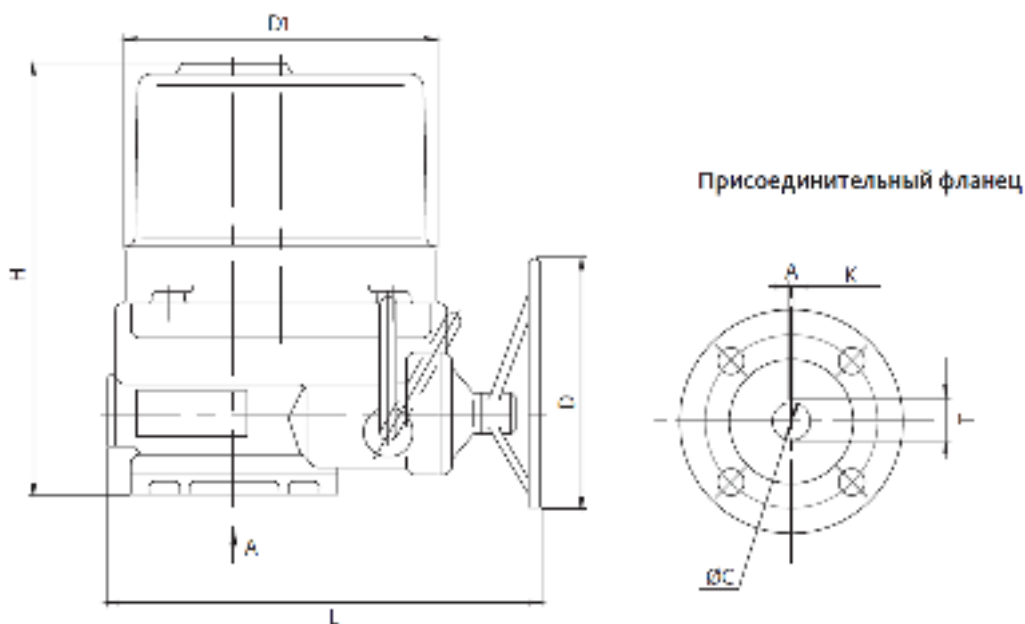


Рис. 1. Основные габаритные характеристики электропривода тип QT

Таблица 1. Габаритные характеристики электроприводов

Модификация	D	D1	H	L
QT1	102	170	256	241
QT2	200	200	263	272
QT3	250	220	298	290
QT4 (QT80-1)	250	260	342	331
QT4 (QT120-0.3)	250	260	400	331
QT4 (QT250-0.3)	250	260	450	331
QT6	457	246	417	772

Таблица 2. Присоединительный фланец

Типоразмер	Модификация электропривода 3x380В	Модификация электропривода 1x220В	Фланец по ISO 5211	Макс. диаметр штока арматуры, мм	Обработка втулки в базовом исполнении		
					ØС, мм	К, мм	Т, мм
QT1	QT5-1	QT04-0.9	F05	14	12,7	14,9	3
	QT10-1	QT06-0.9	F07	22	16,0	18,0	5
	QT10-1	QT09-0.9	F07	22	19,0	21,1	5
QT2	QT20-1	QT15-0.7	F07	22	19,0	21,1	5
QT3	QT30-1	QT28-0.6	F10	32	22,2	24,3	5
	QT50-1		F10	32	28,7	31,6	8
QT4	QT80-1		F10	42	31,7	34,9	8
	QT120-0.3		F14	42	33,3	36,3	10
	QT250-0.3		F14	42	41,3	44,3	10
QT6	QT400-0.5		F16	52	50,8	54,9	16

Таблица 3. Технические характеристики QT1 - QT3 (1x220В)

Тип	Модификация	Крут. момент, Нм	Скорость открытия, об/мин	Время поворота 0-90°, с	Параметры двигателя		Емкость рабочего конденсатора, µF	Масса, кг
					Мощность, кВт	Номинал. ток, А		
QT1	QT04-0.9	40	0,9	17,5	0,01	0,4	4	11,0
	QT06-0.9	60	0,9	17,5	0,02	0,4	4	11,0
	QT09-0.9	90	0,9	17,5	0,03	0,9	6	11,0
QT2	QT15-0.7	150	0,7	20,6	0,04	0,9	7	15,0
QT3	QT28-0.6	280	0,6	26,3	0,04	0,9	8	19,0

Таблица 4. Технические характеристики QT1 - QT6 (3x380В)

Тип	Модификация	Крут. момент, Нм	Скорость открытия, об/мин	Время поворота 0-90°, с	Параметры двигателя		Масса, кг
					Мощность, кВт	Номинал. ток, А	
QT1	QT5-1	50	1	15	0,025	0,4	11,0
	QT10-1	100	1	15	0,04	0,56	11,0
QT2	QT20-1	200	1	15	0,05	0,85	15,0
QT3	QT30-1	300	1	15	0,06	0,7	19,0
	QT50-1	500	1	15	0,12	1,2	20,0
QT4	QT80-1	800	1	15	0,25	2,1	28,0
	QT120-0.3	1200	0,3	45	0,12	1,2	37,0
	QT250-0.3	2500	0,3	45	0,25	2,1	54,0
QT6	QT400-0.5	4000	0,5	30	0,55	2,4	110,0

1.3. Устройство изделия

1.3.1. Основные элементы конструкции электропривода приведены на рис. 2.



Рис. 2. Основные элементы конструкции электропривода тип QT

1.3.2. Предприятие-изготовитель оставляет за собой право вносить изменения в конструкцию электропривода, не ухудшающие его технологические и эксплуатационные параметры.

1.4. Маркировка

Маркировка электропривода наносится на фирменную табличку (шильду).

Табличка содержит сведения:

- товарный знак и наименования предприятия-изготовителя;
- тип изделия;
- мощность (Вт);
- сила тока (А);
- напряжение (В);
- IP (степень защиты);
- заводской номер.

1.5. Комплектность

Электропривод – 1 шт.

Паспорт – 1 шт.

Руководство по эксплуатации – 1 шт. на партию изделий.

1.6. Упаковка

Электроприводы к потребителю поступают в заводской упаковке предприятия-изготовителя.

2. МОНТАЖ И ЭКСПЛУАТАЦИЯ

2.1. Подготовка к монтажу

2.1.1. Транспортировка электропривода к месту монтажа должна производиться в упаковке предприятия-изготовителя. При поставке электропривода с затвором, электропривод может быть смонтирован на затвор или поставляться отдельно.

2.1.2. Для строповки электропривода следует использовать ленточные стропы. Строповка осуществляется обхватом стропой корпуса изделия. Строповка через маховик электропривода - запрещена!

При перемещении арматуры в сборе с электроприводом строповка согласно РЭ на арматуру.

2.1.3. Перед монтажом необходимо проверить:

- состояние упаковки электропривода и наличие эксплуатационной документации;
- работоспособность изделия;
- соответствие присоединительного фланца арматуры и электропривода;
- соответствие размеров втулки электропривода и вала арматуры.

2.1.4. Монтаж и настройка электропривода осуществляется с помощью ручного дублера (маховика). Применение любых средств, для увеличения усилия к маховику, запрещается. Перевод электропривода в режим ручного управления осуществляется переключением рычага в положение «HAND».

Если при переключении рычаг имеет затруднение в ходе, необходимо одновременно повернуть маховик и перевести рычаг в положение «HAND». Перевод должен быть осуществлен без применения к рычагу значительных усилий.

Переход электропривода из режима ручного управления производится автоматически при подаче управляющего сигнала.

Рычаг выбора режимов работы может быть опломбирован.

2.2. Монтаж

2.2.1. Монтаж электропривода типоразмер QT1 - QT3.

2.2.1.1. Очистить присоединительные поверхности фланцев электропривода и арматуры от возможных загрязнений.

2.2.1.2. Перевести электропривод и арматуру в положение «ЗАКРЫТО».

2.2.1.3. Установить шпонку в шпоночный паз. Соединить вал арматуры с посадочным отверстием во втулке электропривода.

2.2.1.4. Совместить крепежные отверстия на электроприводе и арматуре, перемещая привод вращением маховика ручного дублера.

2.2.1.5. Вставить крепеж, произвести затяжку по перекрестной схеме до полного прилегания фланцев арматуры и электропривода.

2.2.1.6. Проверка герметичности арматуры относительно внешней среды и запирающего элемента производится после настройки концевых выключателей и механических ограничителей хода.

Настройка электропривода производится согласно п. 2.3. настоящего руководства по эксплуатации.

2.2.2. Монтаж электропривода типоразмер QT4, QT6

2.2.2.1. Удалить планку, фиксирующую шлицевую втулку.

2.2.2.2. Установить шлицевую втулку на вал арматуры.

2.2.2.3. Очистить присоединительные поверхности фланцев электропривода и арматуры от возможных загрязнений.

2.2.2.4. Перевести электропривод и арматуру в положение «ЗАКРЫТО».

2.2.2.5. Соединить шлицевую втулку, установленную на валу затвора, с посадочным отверстием электропривода.

2.2.2.6. Совместить крепежные отверстия на электроприводе и арматуре, перемещая привод вращением маховика ручного дублера.

2.2.2.7. Состыковать посадочные поверхности. Вставить крепеж, произвести затяжку по перекрестной схеме.

2.2.2.8. Проверку герметичности затвора относительно внешней среды и запирающего элемента произвести после настройки концевых выключателей и механических ограничителей хода. Настройка электропривода производится согласно п. 2.3. настоящего руководства по эксплуатации.

2.2.3. Схемы подключения приведены на рис. 7-11 приложения, а на рис. 6 приложения отображены пояснения к обозначениям на схемах. На схеме подключения указаны основные элементы электропривода и их электрические связи, а также номера клемм для подключения внешних цепей. В схеме указан вариант схемы подключения электропривода. Потребитель может изменить внешние цепи управления в зависимости от особенностей

системы управления конкретного технологического процесса, но должен использовать все защитные электрические элементы, предусмотренные в конструкции электропривода. Исключение из внешних цепей управления элементов и цепей защиты может привести к выходу из строя электропривода, арматуры и иного оборудования. Гарантия не распространяется на продукцию, монтаж и эксплуатация которой не соответствует вышеуказанным требованиям.

2.2.4. Электрическое подключение изделия должно осуществляться только квалифицированным персоналом с соблюдением руководства по эксплуатации, норм и правил по электробезопасности и охране труда.

2.2.5. При электрическом подключении необходимо:

- использовать кабели, сечения которых соответствуют электрическим параметрам электропривода;
- многожильные кабели и провода опрессовать наконечниками;
- заземлить корпус электропривода проводом сечением не менее 4 мм;
- ввод кабелей осуществлять через сальники;
- проверять правильность чередования фаз.

2.3. Настройка электропривода

2.3.1. Настройка конечных выключателей



Рис. 3. Блок конечных выключателей

Концевые выключатели предназначены для управления внешними коммутационными устройствами и дискретной сигнализацией положения арматуры.

2.3.1.1. Настройка концевого выключателя положения «ЗАКРЫТО»

2.3.1.1.1. Перевести электропривод в режим ручного управления согласно п. 2.1.4.

2.3.1.1.2. Вращением маховика ручного дублера перевести арматуру в положение «ЗАКРЫТО».

2.3.1.1.3. Ослабить крепежный винт (1) кулачка CLS (2) (рис. 3).

2.3.1.1.4. Повернуть кулачок по оси вращения до срабатывания контакта микропереключателя CLS и зафиксировать его в данном положении.

2.3.1.1.5. Затянуть крепежный винт (1) кулачка CLS (2).

2.3.1.1.6. Проверить настройку и при необходимости произвести ее повторно.

2.3.1.2. Настройка концевого выключателя положения «ОТКРЫТО»

2.3.1.2.1. Перевести электропривод в режим ручного управления согласно п. 2.1.4.

2.3.1.2.2. Вращением маховика ручного дублера перевести арматуру в положение «ОТКРЫТО».

2.3.1.2.3. Ослабить крепежный винт (3) кулачка OLS (4) (рис.3).

2.3.1.2.4. Повернуть кулачок по оси вращения до срабатывания контакта микропереключателя OLS и зафиксировать его в данном положении.

2.3.1.2.5. Затянуть крепежный винт (3) кулачка OLS (4).

2.3.1.2.6. Проверить настройку и при необходимости произвести ее повторно.

2.3.2. Настройка механических ограничителей хода

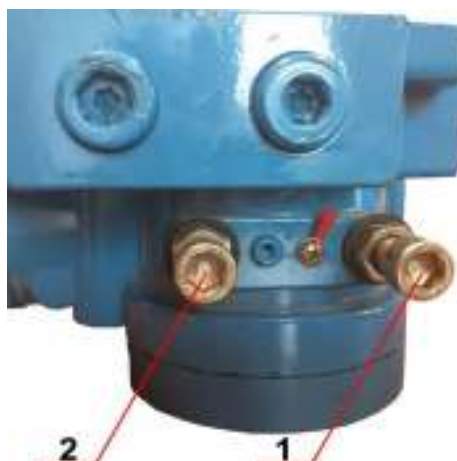


Рис. 4. Ограничители хода

Стопорные винты предназначены для механического ограничения угла поворота арматуры. Фиксация стопорных винтов осуществляется контргайками.

2.3.2.1. Настройка механических ограничителей хода положения «ЗАКРЫТО».

2.3.2.1.1. Перевести электропривод в режим ручного управления согласно п. 2.1.4.

2.3.2.1.2. Вращением маховика ручного дублера перевести арматуру в положение «ЗАКРЫТО» до срабатывания микровыключателя CLS.

2.3.2.1.3. Ослабить контргайку ограничителя хода (1), вывернуть стопорный винт на 1-2 оборота (рис. 4)

2.3.2.1.4. Повернуть маховик на один оборот в направлении положения «ЗАКРЫТО».

2.3.2.1.5. Завернуть стопорный винт (1) до упора. Зафиксировать контргайку.

2.3.2.1.6. Проверить, чтобы срабатывание концевого выключателя CLS происходило до срабатывания механического ограничителя хода.

2.3.2.2. Настройка механических ограничителей хода положения «ОТКРЫТО».

2.3.2.2.1. Перевести электропривод в режим ручного управления согласно п. 2.1.4.

2.3.2.2.2. Вращением маховика ручного дублера перевести арматуру в положение «ОТКРЫТО» до срабатывания микровыключателя OLS.

2.3.2.2.3. Ослабить контргайку ограничителя хода (2), вывернуть стопорный винт на 1-2 оборота (рис. 4)

2.3.2.2.4. Повернуть маховик на один оборот в направлении положения «ОТКРЫТО».

2.3.2.2.5. Ослабить контргайку ограничителя хода (2), завернуть стопорный винт до упора. Зафиксировать контргайку.

2.3.2.2.6. Проверить, чтобы срабатывание концевого выключателя OLS происходило до срабатывания механического ограничителя хода.

Приложение избыточного усилия к маховику ручного дублера при остановке электропривода по механическому упору – запрещено!

2.3.3. Настройка муфты ограничения крутящего момента электропривода (для электроприводов типоразмер QT2-QT4, QT6).

Значение крутящего момента срабатывания муфты установлено на заводе-изготовителе, и в большинстве случаев во время всего срока эксплуатации повторной настройки данного параметра не требуется. При необходимости, крутящий момент можно изменить, предварительно согласовав его значение с заводом-изготовителем.



Рис. 5. Блок моментных выключателей

2.3.3.1. Настройка муфты ограничения крутящего момента электропривода для направления «ЗАКРЫТО».

2.3.3.1.1. Ослабить крепежный винт (1) кулачка CTS (2) для свободного перемещения кулачка (рис.5).

2.3.3.1.2. Повернуть кулачок CTS (2) по оси вращения по часовой стрелке до упора направляющей прорези.

2.3.3.1.3. Затянуть фиксирующий винт (1) кулачка CTS (2).

2.3.3.2. Настройка муфты ограничения крутящего момента электропривода для направления «ОТКРЫТО».

2.3.3.2.1. Ослабить крепежный винт (3) кулачка OTS (4) (рис.5).

2.3.3.2.2. Повернуть кулачок OTS (4) по оси вращения против часовой стрелки до упора направляющей прорези.

2.3.3.2.3. Затянуть фиксирующий винт (3) кулачка OTS (4).

Настройки концевых выключателей, ограничителей хода и моментной муфты должны быть выполнены перед вводом в эксплуатацию.

2.4. Демонтаж

2.4.1. Отвернуть крепежные элементы, соединяющие электропривод и арматуру.

2.4.2. Снять электропривод с арматуры.

2.5. Эксплуатация изделия

2.5.1. Эксплуатация изделия должна осуществляться квалифицированным персоналом, ознакомленным с настоящим руководством по эксплуатации, с соблюдением инструкций по технике безопасности и охране труда, а также иных должностных инструкций, утвержденных на предприятии Потребителя.

2.5.2. Электропривод должен использоваться строго по назначению в соответствии с указаниями настоящего руководства по эксплуатации.

2.5.3. Электроприводы тип QT позволяют осуществлять:

- открытие и закрытие проходного сечения арматуры, остановку запирающего элемента в любом промежуточном положении;
- управление электроприводом осуществляется со шкафа управления;

- автоматическое отключение электропривода при заклинивании подвижных частей арматуры (для электроприводов типоразмер QT2-QT4, QT6);
- световую индикацию на шкафе управления о крайних и промежуточных положениях, а также световую индикацию аварийного сигнала;
- местное указание положения запирающего элемента арматуры.

3. ТЕХНИЧЕСКОЕ ОБСЛУЖИВАНИЕ

3.1. Общие указания

3.1.1. Все работы должны производиться при сбросе давления и температуры рабочей среды, снятом напряжении и принятии необходимых мер против ошибочной подачи электропитания на электропривод.

3.1.2. Во время эксплуатации следует производить периодические осмотры (регламентные работы) в сроки, установленные графиком в зависимости от режима работы системы, но не реже одного раза в 3 месяца. При осмотре необходимо проверить:

- общее состояние электропривода;
- состояние крепежных соединений;
- работоспособность;
- настройку конечных и моментных выключателей и механических ограничителей хода.

3.1.3. Осмотры и проверки проводит персонал, обслуживающий систему или агрегат.

3.2. Перечень возможных неисправностей и методы их устранения

№	Неисправность	Вероятная причина	Метод устранения
1.	Электропривод не реагирует на нажатие пусковых кнопок на шкафу управления.	Отсутствие электропитания на шкафу управления.	Подать электропитание на шкаф управления.
		Неисправность силовой электрической цепи или цепи управления.	Проверить электрические цепи, согласно схеме подключения и устранить неисправность*.
		Выход из строя электродвигателя.	Проверить работоспособность электродвигателя, при необходимости произвести замену*.
2.	При достижении запирающего элемента арматуры крайнего положения «Открыто» или «Закрыто» остановка электродвигателя не происходит.	Сбилась настройка конечных выключателей.	Произвести настройку конечных выключателей согласно разделу 2.3 настоящего РЭ.
		Выход из строя концевого выключателя.	Произвести замену концевого выключателя*.
3.	В крайних положениях запирающего элемента арматуры на шкафу управления не горят лампы «Закрыто» или «Открыто».	Лампы перегорели.	Заменить лампы.
		Сбилась настройка конечных выключателей.	Произвести настройку конечных выключателей согласно разделу 2.3 настоящего РЭ.
		Неисправность цепи управления электропривода.	Проверить цепь управления, устранить неисправности*.

4.	На шкафе управления одновременно горят лампы «Закрыто» и «Открыто».	Короткое замыкание между проводами концевых выключателей.	Найти место замыкания и устранить неисправность*.
		Неправильная настройка концевых выключателей.	Произвести точную настройку концевых выключателей.
5.	Во время работы электропривода диск механического указателя положения не вращается.	Ослабло крепление диска механического указателя положения	Установить диск механического указателя в положение, соответствующее положению запирающего элемента арматуры и надежно закрепить диск винтом.
6.	Электродвигатель работает, но крутящий момент не передается выходной вал электропривода.	Выход из зацепления зубчатого сектора и червячного вала.	Ввести в зацепление сектор и червячный вал*, произвести настройку концевых выключателей и механических ограничителей хода согласно разделу 2.3 настоящего РЭ.
7.	Не работает рычаг переключения режимов работы «Ручной-Автоматический»	Износ механизма рычага переключения режимов работы.	Разобрать электропривод, заменить механизм*.

***ВНИМАНИЕ!** На изделиях, у которых не истёк гарантийный срок эксплуатации, перечень работ, указанный в пунктах, отмеченных символом «*», производить **ЗАПРЕЩАЕТСЯ!** При возникновении данных неисправностей необходимо обратиться в сервисный центр АО «ЭНЕРГИЯ». **В случае нарушения указанного требования гарантия на изделие распространяться не будет!**

4. МЕРЫ БЕЗОПАСНОСТИ ПРИ РАБОТЕ С ЭЛЕКТРОПРИВОДАМИ

4.1. При проведении монтажных, пуско-наладочных работ и эксплуатации привода необходимо соблюдать требования данного РЭ, меры безопасности и правила охраны труда при работе с электроустановками под напряжением, приведенные в нормативных и распорядительных документах, отраслевых и межотраслевых нормативных актах, законах, распоряжениях и иной предписывающей и нормативной документации, действующей на территории РФ.

4.2. Обслуживающий персонал при работе и обслуживании электропривода должен иметь индивидуальные средства защиты (очки, перчатки, спецодежду, диэлектрические средства защиты и т.д.) и соблюдать требования безопасности. Для обеспечения безопасности работ запрещается снимать арматуру с трубопровода, или электропривод с арматуры при наличии в трубопроводе рабочей среды и включенном (или при потенциальной возможности его включения) электропитании.

4.3. Требования электробезопасности.

Корпус электропривода должен быть заземлен проводом сечением 4мм. Провод должен быть затянут болтом к корпусу, в соответствии с требованиями «Правил устройства электроустановок». При испытании и обслуживании механизмов необходимо соблюдать

www.dendor.ru
8 800 333 40 30

требования действующей редакции «Правил технической эксплуатации электроустановок потребителей» и «Правил техники безопасности при эксплуатации электроустановок потребителей до 1000В». Все работы по ремонту, настройке и монтажу механизмов должны производиться при отключенном напряжении питания. На щите управления на время работы с электроприводами должна вывешиваться табличка «Не включать – работают люди».

5. ГАРАНТИЯ ПРОИЗВОДИТЕЛЯ

5.1. Завод-изготовитель гарантирует соответствие продукции требованиям технических условия при соблюдении потребителем условий монтажа, транспортировки и хранения.

5.2. Гарантия распространяется на дефекты, возникшие по вине завода-изготовителя.

5.3. Гарантия не распространяется на дефекты, возникшие в следующих случаях:

- нарушения условий хранения, монтажа, эксплуатации и обслуживания изделия;
- ненадлежащей транспортировки и погрузочно-разгрузочных работ;
- наличия следов воздействия веществ, агрессивных к материалам изделия;
- наличия повреждений, вызванных пожаром, стихией, форсмажорным обстоятельством;
- повреждений, вызванных неправильным действием потребителя;
- наличие следов постороннего вмешательства в конструкцию изделия.

5.4. Гарантийный срок эксплуатации 12 месяцев с момента ввода в эксплуатацию, но не более 18 месяцев со дня продажи, если в паспорте не указан иной гарантийный срок.

5.5. Изготовитель оставляет за собой право без уведомления потребителя вносить изменения в конструкцию изделия, не ухудшающие его технологические и эксплуатационные параметры.

5.6. Претензии к качеству товара могут быть предъявлены в течение гарантийного срока. В случае возникновения претензии к качеству товара в процессе эксплуатации оборудования необходимо предоставить фото-видео материалы, которые отображают:

- шильду изделия;
- выявленный дефект оборудования;
- условия монтажа (монтажное положение, тип ответных фланцев, расстояние до ближайших элементов соединительной и запорной арматуры, насосного оборудования).

5.7. Неисправные изделия в течение гарантийного срока ремонтируются или заменяются на новые бесплатно. Решение о замене или ремонте изделия принимает сервисный центр АО «ЭНЕРГИЯ». Замененное изделие или его части, полученные в результате ремонта, переходят в собственность АО «ЭНЕРГИЯ».

5.8. В случае необоснованности претензии, затраты на диагностику и экспертизу изделия оплачиваются Покупателем.

5.9. Изделия принимаются в гарантийный ремонт (а также при возврате) в полном комплекте с копией паспорта на изделие.

5.10. На завод-изготовитель не может быть возложена ответственность за последствия (технические, технологические, экологические, экономические и т.д.) выхода из строя или нештатной работе изделия.

6. ПОКАЗАТЕЛИ НАДЕЖНОСТИ

6.1. По долговечности:

Средний срок службы корпусных деталей – не менее 10 лет.

Средний срок службы шестерен, электродвигателя – не менее 2 лет.

6.2. Показатели надежности:

Не менее 5000 циклов при соблюдении технических параметров, указанных в настоящем руководстве по эксплуатации.

7. ХРАНЕНИЕ

7.1. Изделия в упакованном виде могут храниться на открытом воздухе или в помещении с относительной влажностью воздуха 50-85% при температуре от -25 до +50°C, на расстоянии не менее 1 м от источников тепла в условиях, исключающих их повреждение и деформацию. Источники тепла должны быть экранированы в целях защиты изделия от воздействия тепловых лучей. Изделия при хранении должны быть защищены от воздействия кислот, щелочей, масел, бензина, керосина, в том числе в газообразном состоянии.

7.2. Условия хранения изделий в части воздействия климатических факторов - группа 9 (ОЖ1) по ГОСТ 15150.

8. ТРАНСПОРТИРОВКА

8.1. Транспортировка изделий может осуществляться любым видом транспорта в условиях, исключающих их повреждение.

8.2 Все работы по размещению и креплению изделий при перевозке должны производиться в соответствии с действующими правилами для конкретного вида транспорта.

8.3 Условия транспортировки изделия в части воздействия климатических факторов - группа 9 (ОЖ1) по ГОСТ 15150.

9. УТИЛИЗАЦИЯ

9.1. Электропривод, отработавший полный ресурс и неремонтнопригодный, подвергают утилизации.

9.2. Перечень утилизируемых составных частей, метод утилизации определяет Потребитель.

ПРИЛОЖЕНИЕ

М	Электродвигатель
ТК	Термоконтакт в обмотке электродвигателя
КВО	Концевой выключатель открытия
КВЗ	Концевой выключатель закрытия
МВО	Моментный выключатель открытия
МВЗ	Моментный выключатель закрытия
КВО-2	Концевой выключатель индикации положения «ОТКРЫТО» (“сухой контакт”)
КВЗ-2	Концевой выключатель индикации положения «ЗАКРЫТО» (“сухой контакт”)
МВО-2	Выключатель срабатывания муфты ограничения предельного момента для направления открытие (“сухой контакт”)
МВЗ-2	Выключатель срабатывания муфты ограничения предельного момента для направления закрытие (“сухой контакт”)
Т	Устройство обогрева внутреннего пространства

Рис.6. Условные графические обозначения на электрических схемах электроприводов

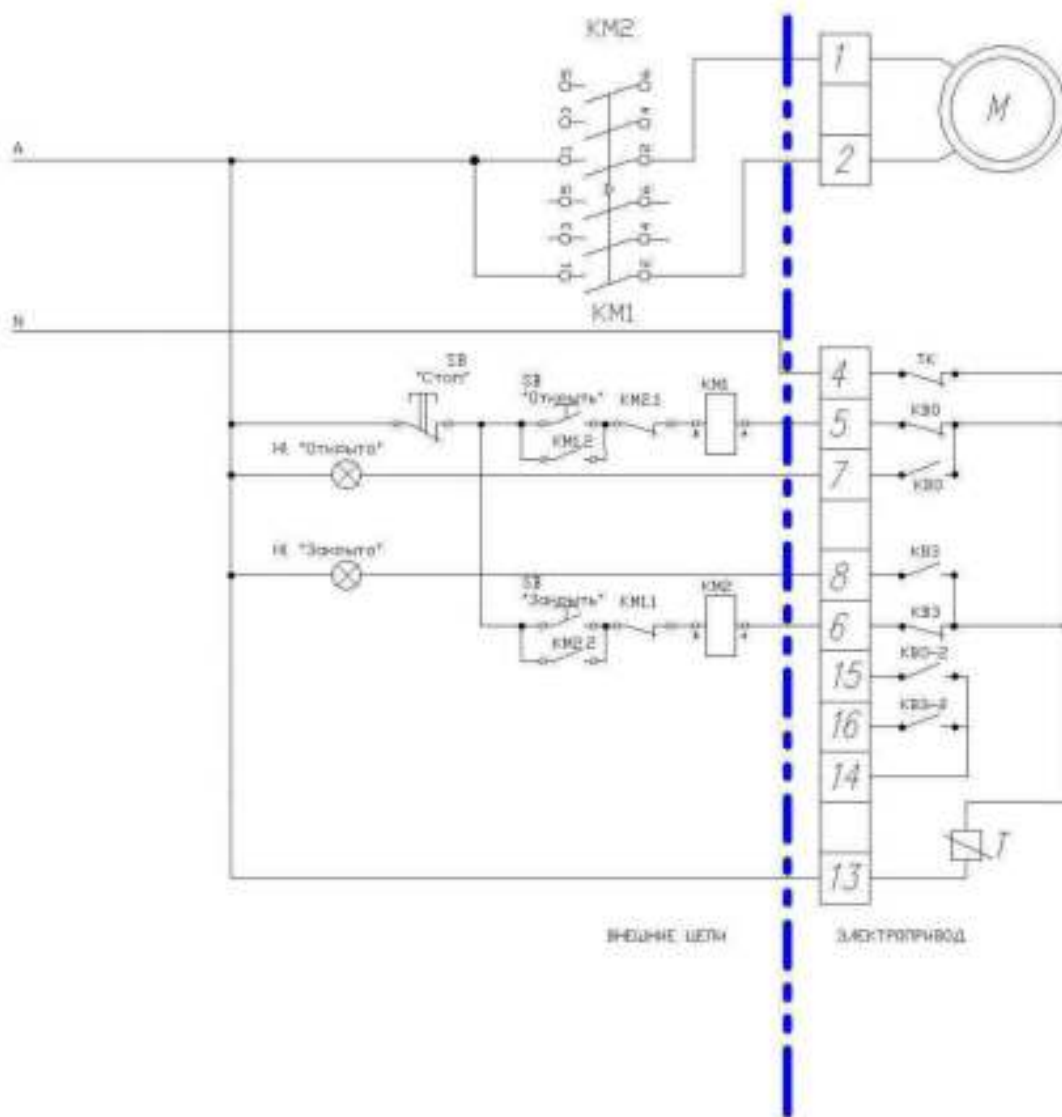


Рис.7. Электрическая схема однофазного электропривода QT1 (220В)

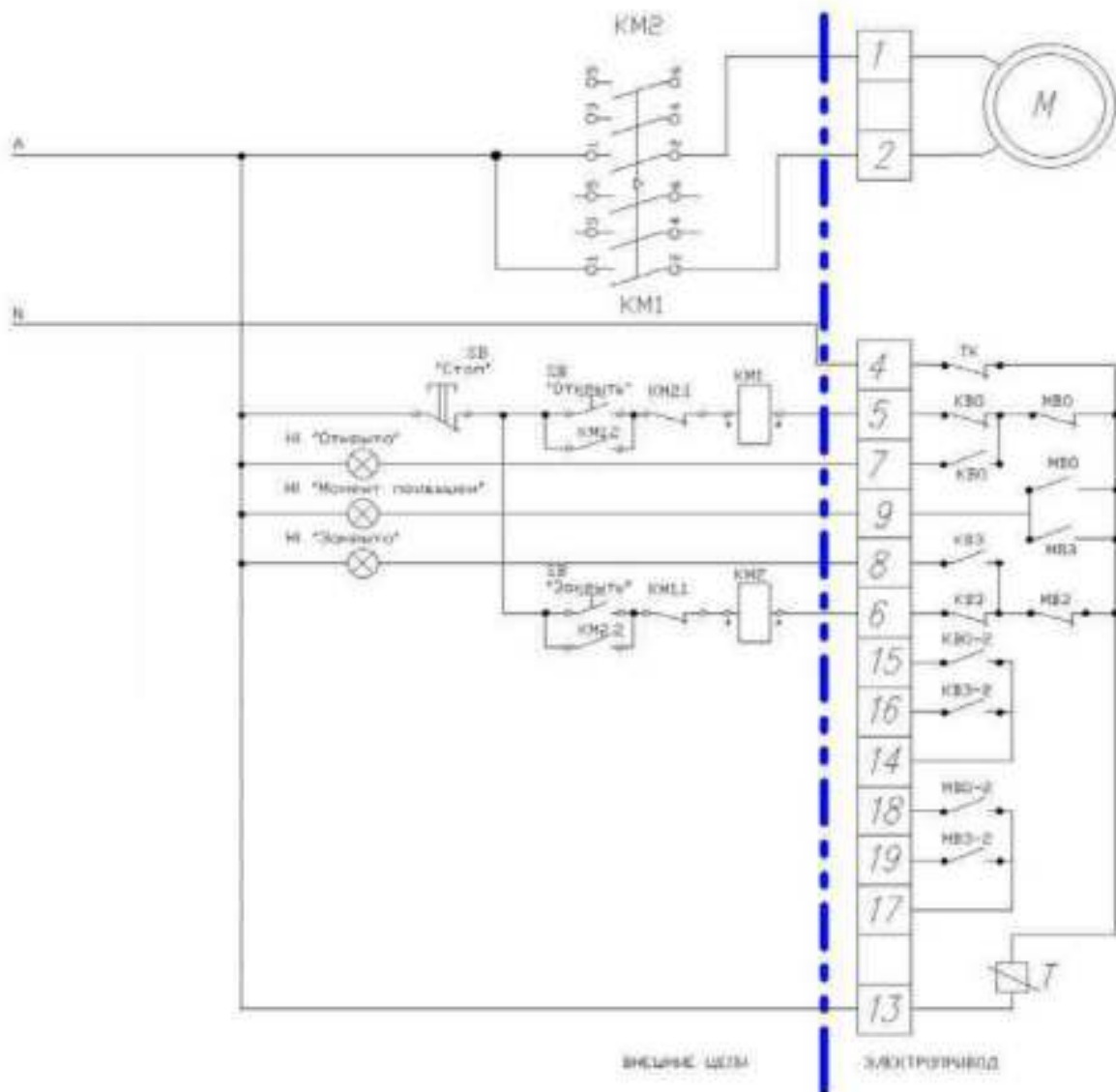


Рис.8. Электрическая схема однофазного электропривода QT2-QT3 (220В)

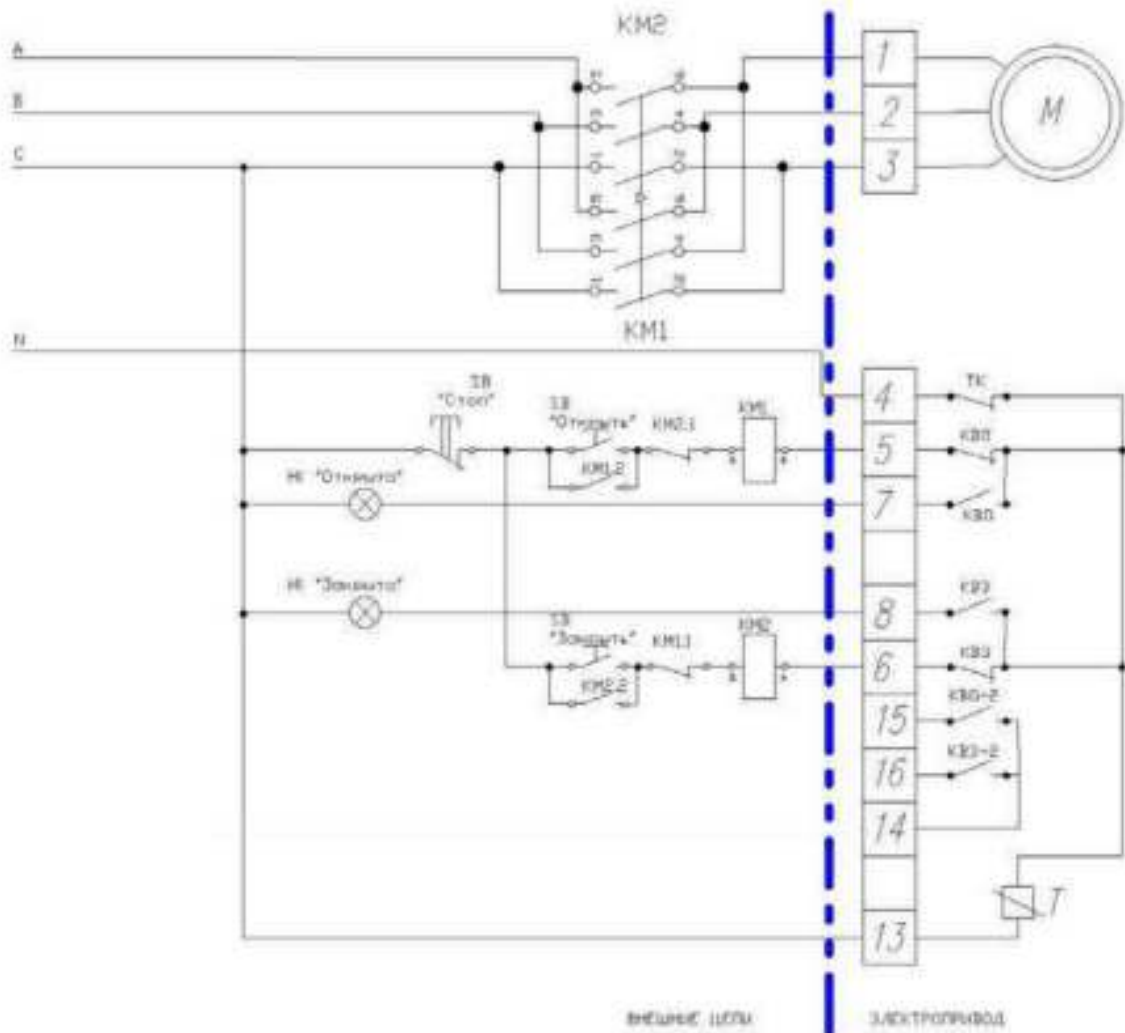


Рис. 9. Электрическая схема трехфазного электропривода QT1 (380В).

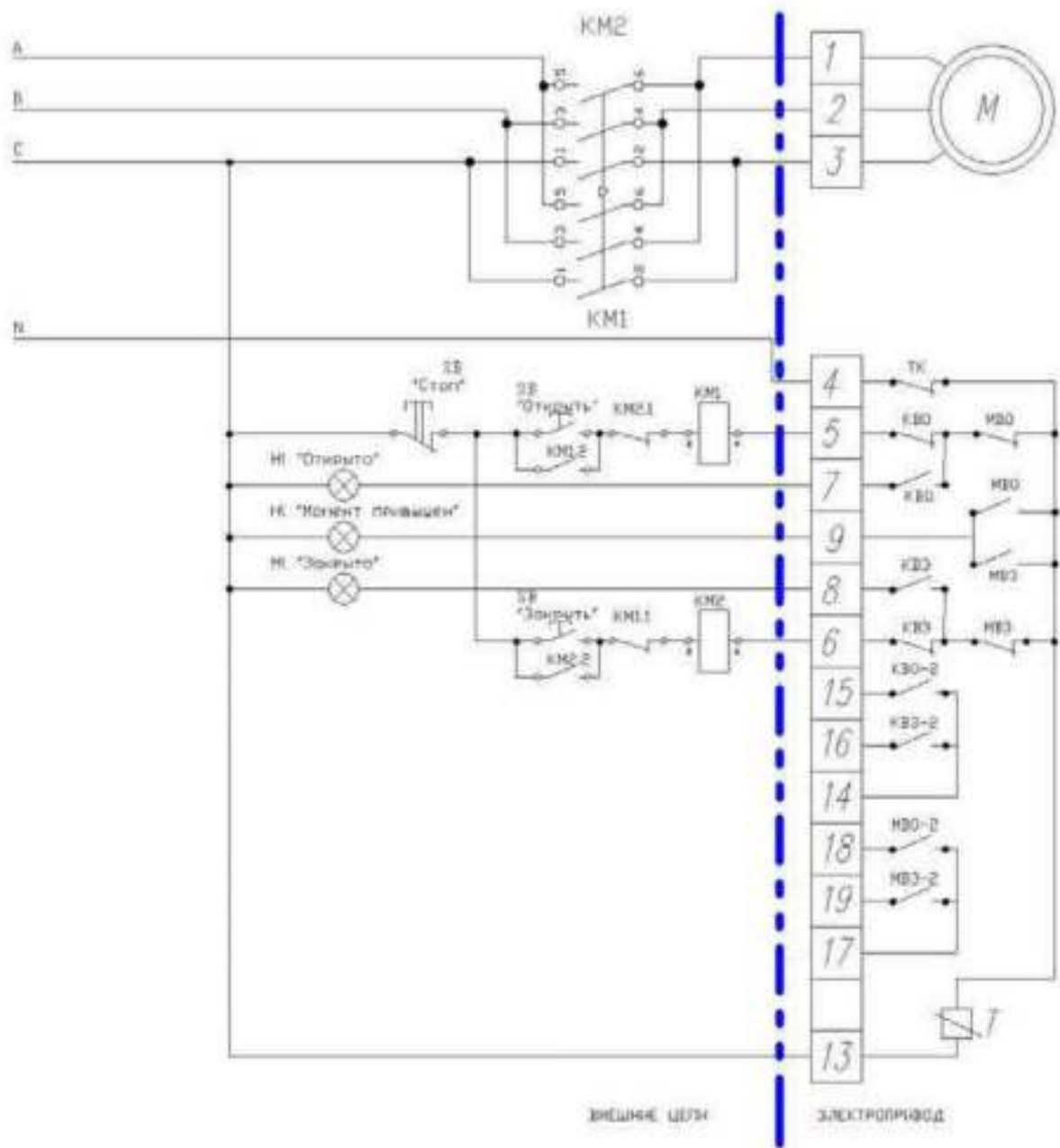


Рис. 10. Электрическая схема трехфазного электропривода QT2-QT4 (380В).

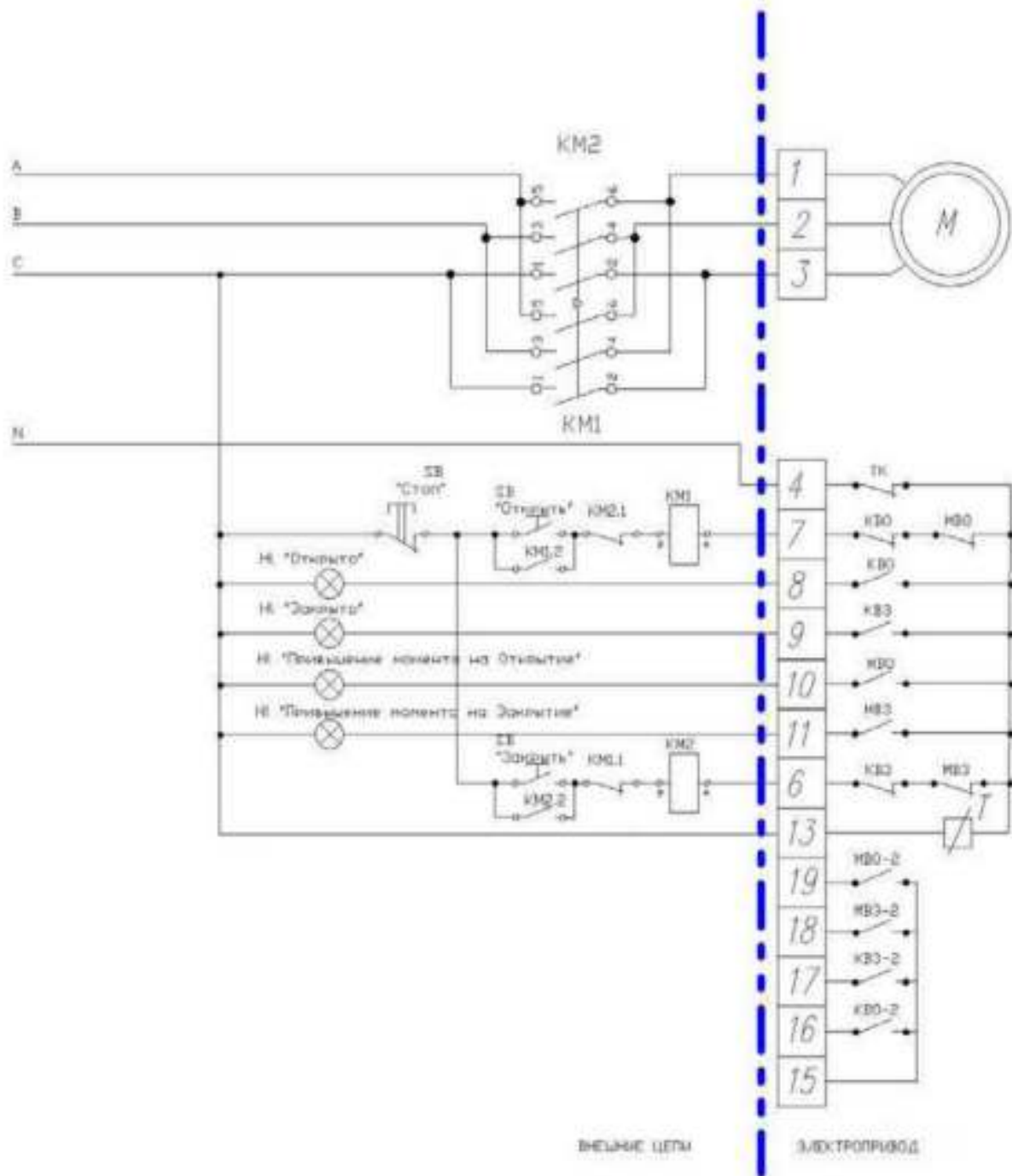
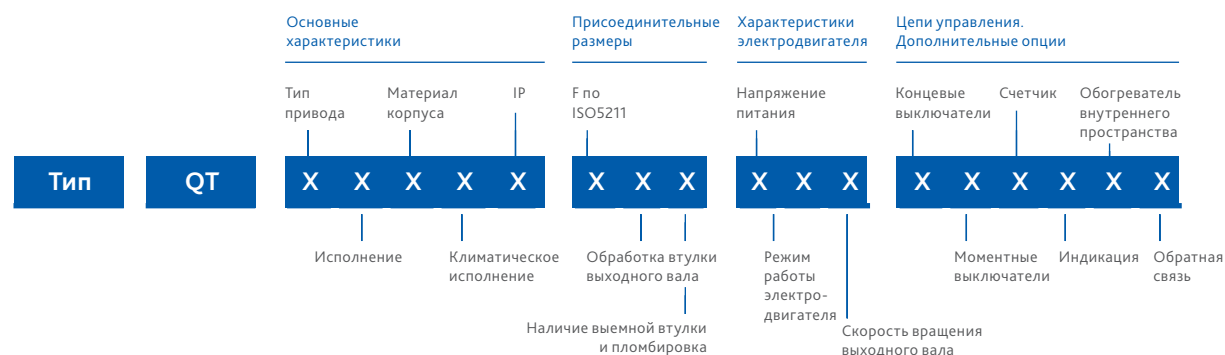


Рис. 11. Электрическая схема трехфазного электропривода QT6 (380В).

Варианты исполнения электропривода тип QT

Расшифровка артикулярного номера



Группа	Параметр	Варианты исполнения	Модификация	Характеристика
Основные характеристики	Тип привода	1-неполнооборотный	Все электроприводы тип QT	Электропривод предназначен для работы с четвертьоборотной запорной арматурой
	Исполнение	1-общепромышленное	Все электроприводы тип QT	Электропривод без средств взрывозащиты
	Материал корпуса	1-алюминиевый сплав	Все электроприводы тип QT	–
	Климатическое исполнение	1-стандарное исполнение	Все электроприводы тип QT	Т окр. среды – 30...+70°C
	IP 2-IP67		Все электроприводы тип QT	Степень защиты, обеспечиваемая оболочкой по ГОСТ 14254-2015
Присоединительные размеры	Фланец по ISO5211	1-F05/2-F07/3-F10/4-F14/5-F16	Согласно таблице технических характеристик на стр. 105	–
		9-специальное исполнение*	Все электроприводы тип QT	Фланец, выполненный не по стандарту ISO5211
	Обработка втулки выходного вала	1-под вал со шпонкой	Все электроприводы тип QT	В базовом исполнении втулка электропривода обработана под присоединительные размеры затворов DENDOR тип 015W, 017W, 021F, 023F.
		2-под квадрат*	Все электроприводы тип QT	Обработка втулки под шток квадратного сечения
		9-специальное исполнение*	–	Нестандартная обработка втулки, отличная от вариантов исполнения 1,2
Наличие выемной втулки и пломбировка	1-выемная втулка	Все электроприводы тип QT	Выемная втулка электропривода для возможности обработки под различные присоединительные размеры	
	2-выемная втулка и дополнительное отверстие для пломбировки	Все электроприводы тип QT	Дополнительное отверстие для пломбировки в рукоятке переключения режимов работы	
Характеристики электродвигателя	Напряжение питания	1-3x380В переменного тока	Модификации электроприводов 3x380В приведены на стр. 105	–
		2-1x220В переменного тока	Модификации электроприводов 1x220В приведены на стр.105	–
	Режим работы электродвигателя	1-S2 15 мин.	Все электроприводы тип QT	Кратковременный режим работы согласно ГОСТ IEC 60034-1-2014
	Скорость вращения выходного вала	1-до 1 об/мин включительно	Все электроприводы тип QT	–
Цепи управления, дополнительные опции	Концевые выключатели	2-сдвоенные: (1НЗ и 1НО) для каждого положения и 1НО сухой контакт для каждого положения	Все электроприводы тип QT	Схема подключения приведена в РЭ
	Моментные выключатели	2-сдвоенные: (1НЗ и 1НО) для каждого положения и 1НО сухой контакт для каждого положения	QT2-6	Схема подключения приведена в РЭ
		0-нет	QT1	–
		0-нет	Все электроприводы тип QT	–
	Индикация	1-механический указатель положения	Все электроприводы тип QT	–
	Обогреватель внутреннего пространства	1-да	Все электроприводы тип QT	Обогреватель внутреннего пространства препятствует образованию конденсата внутри корпуса электропривода
	Обратная связь	1-потенциометр, Ом	Все электроприводы тип QT	–
	2-4-20 мА*	Все электроприводы тип QT	Датчик контроля положения 4-20 мА	

* Изготовление под заказ

